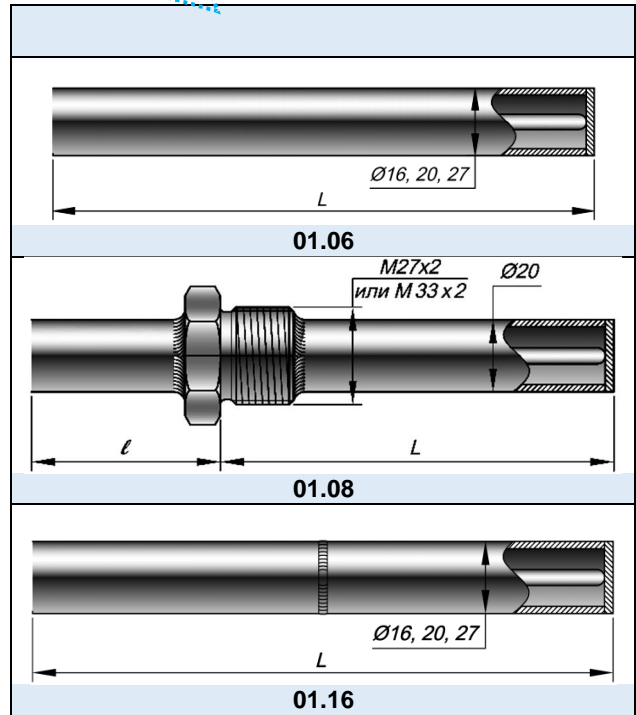
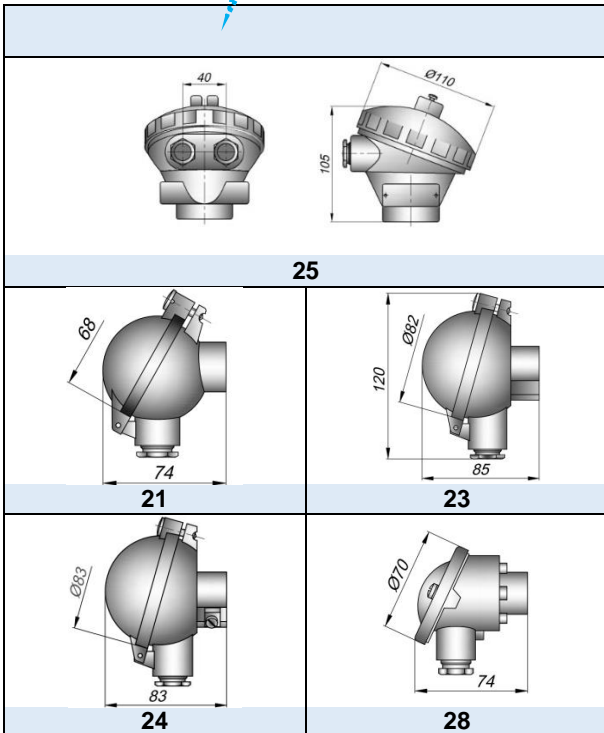
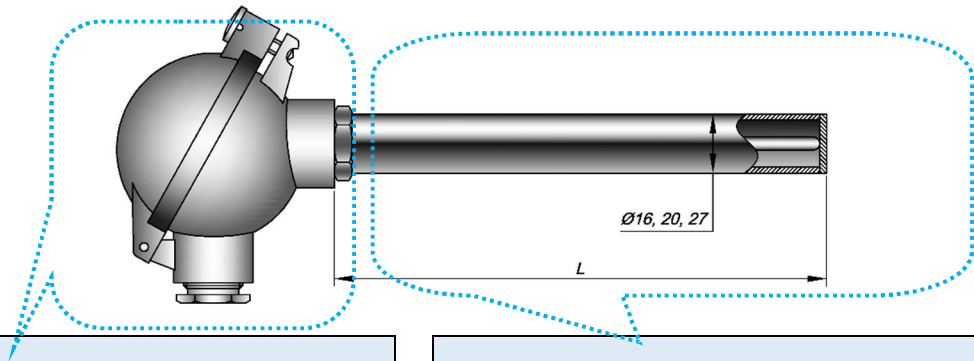


T 0,63:

	: 01.06(); 01.16(); 01.08;		
	d = 14	d = 16	d = 20
	30	40	50



			, °		
	10	I	-40̄ +600	5	10
		II	-40̄ +800	2	4
	C ₁₃	I	-40̄ +600	5	10
		II	-40̄ +900	2	4
	C ₁₃	I	-40̄ +800	5	10
		II	-40̄ +900	2	4
	T _{310, 45, 601, T₀₀}	I	-40̄ +600	5	10
		II	-40̄ +900	2	4
		III	-40̄ +1100	1	2
		IV	- 40̄ + 1300		
	T _{310, 45, 601, T₀₀}	I	-40̄ +800	5	10
		II	-200̄ +1100	2	4
		IV	- 200̄ + 1300		
		II	-200̄ +1100	2	4
		III	-40̄ +1100	1	2
		IV	- 40̄ + 1300		
	10	I	-40̄ +600	5	10
	C ₁₃	II	-100̄ +800	2	4
	10; C ₁₃	II	-40̄ +760	2	4

4-20

26.011

HART,

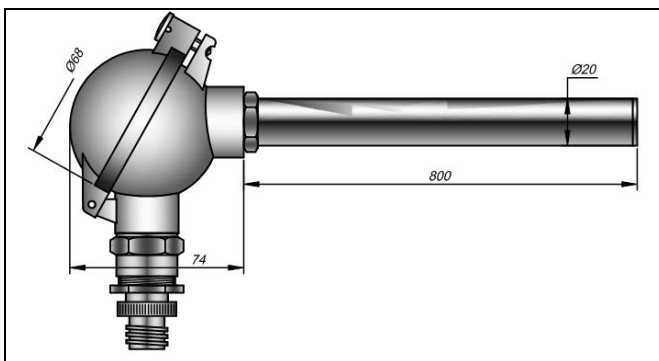
4-20	0 40	$\pm 0,4\% @ t_n$	$\pm 1,5^\circ$	4-20 +HART	1 25	$\pm 0,25\% @ t_n$	$\pm 0,9^\circ$;
	1 50	$\pm 0,5\% @ t_n$	$\pm 2,0^\circ$		0 40	$\pm 0,4\% @ t_n$	$\pm 1,2^\circ$;
	2 80	$\pm 0,8\% @ t_n$	$\pm 2,5^\circ$		1 50	$\pm 0,5\% @ t_n$	$\pm 1,7^\circ$;
					2 80	$\pm 0,8\% @ t_n$	$\pm 2,5^\circ$

* - t_n

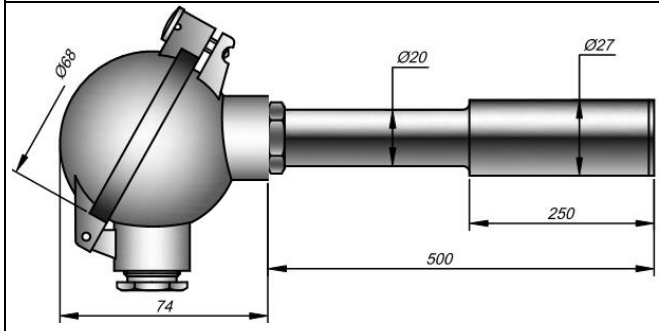
%

	Exi	01.08	i	0	21	i	1	H50	i		10	i	20	i	L	/	l	
1	2	3		4	5		6	7		8	9	10	11	12	13	14		

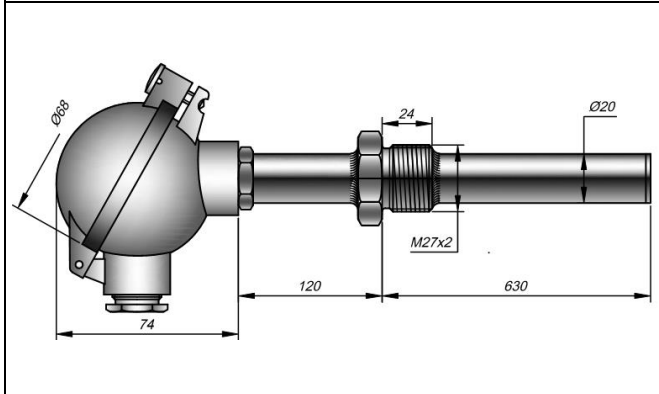
Поле	Наименование	Код	Описание		
1	Тип датчика	КТХА, КТХК, КТНН, КТЖК	кабельная термопара с НСХ по ГОСТ Р 8.585-2001		
2	Вид взрывозащиты	Не заполнено	электрооборудование общего назначения		
		Exi	0ExialICT6 X , искробезопасная цепь по ГОСТ 30852.10-2002		
		Exd	1ExdIICT6 , взрывонепроницаемая оболочка по ГОСТ 30852.1-2002		
3	Модификация	01.06; 21.06; 01.06У	без монтажных элементов, и угловой (У)		
		01.08; 21.08	с приварным штуцером		
		01.16; 21.16; 01.16У	с составным чехлом без монтажных элементов, и угловой (У)		
4	Кабельный ввод	0	штатный кабельный ввод Не допустимо для 1ExdIICT6		
		A	для кабеля в металлорукаве типа РЗ-ЦХ-15/МРПИ-15/Герда-16		
		H	для небронированного кабеля $\varnothing 8 \div 13$		
5	Узел коммутации датчика (см. таблицы «Варианты модификаций» стр. 1-10)	10	пластиковая головка	IP55	общего назначения
		15; 17; 18; 19	алюминиевая головка	IP66/IP68	1ExdIICT6 / 0ExialICT6 X
		20; 22	алюминиевая головка	IP65	общего назначения
		14; 21; 23; 24; 25; 26; 28; 29	алюминиевая головка	IP66	0ExialICT6 X или общ. назнач.
		27	нержавеющая сталь	IP66	0ExialICT6 X или общ. назнач.
6	Класс допуска	к0; к1; к2	Подробнее см. таблицу 5 стр 2-9		
7	Выходной сигнал, условное обозначение точности измерительного преобразователя, см. табл. 5 на стр. 2-10	Не заполнено	аналоговый сигнал (mV) в соответствии с НСХ		
		T40	4-20 мА	для к0	
		T50		для к1	
		T80		для к2	
		H25	4-20 мА +HART	Индивидуальна калибровка датчика (к1)	
		H40		для к0	
		H50		для к1	
H80	для к2				
8	Исполнение рабочего спая	H	неизолированный спай	общего назначения	
		I	изолированный спай	1ExdIICT6 / 0ExialICT6 X / общего назнач.	
9	Количество пар термоэлектродов	Не заполнено	1 пара термоэлектродов		
		2	2 пары термоэлектродов (2 спая)		
10	Материал защитной арматуры	C10	сталь 12X18H10T		
		C13	сталь 10X17H13M2T		
		T310	AISI 310		
		T45	сплав ХН45Ю		
		T00	Сплав 15Х25Т		
		T601	Сплав Inonel 601		
		Tарт	сплав АРМ Kanthal		
11	Наружный диаметр	16		C10, C13	
		20	размер в мм	C10, C13, T45, T601, T310	
		32		T00	
		27		Tарт	
12	Монтажная длина	50÷3150		монтажная длина L до рабочего конца в мм	
13	Размер l от места уплотнения до головки	Не заполнено	если 160 мм или нет монтажных элементов		
		30÷500	указать размер в мм, если 120 мм не подходит		
14	Типоразмер штуцера	Не заполнено Указать размер резьбы	если штуцер с резьбой M33x2 или отсутствует для всех остальных случаев		



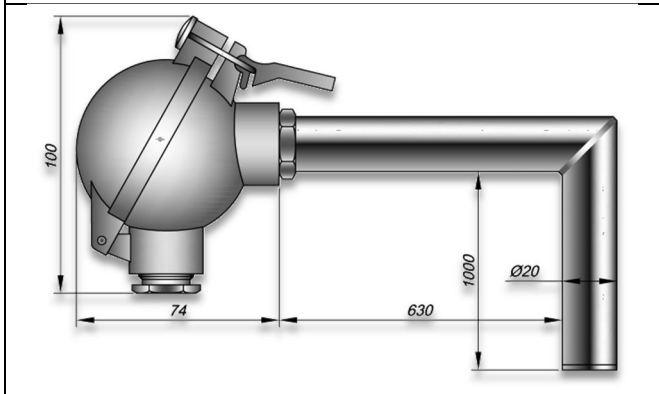
Exi 01.06-A21 - 1 50 - Ё 310 - 20 Ё 800		
		кабельный ТП хромель-алюмель
	Exi	0ExiaIICT6 X
	01.06	без монтажных элементов
()	21	под P3ЦХ DN15
	1	IP66
()	50	первый класс
	310	4-20мА, HART (0,5%)
	20	изолированный
	800	сталь AISI 310
		мм
		мм



01.16-021 Ё 0 40 Ё Ё Ё 27 Ё 500		
		кабельный ТП нихросил-нисил
	01.16	составной чехол
()	0	штатный
	21	алюминиевая, IP66
()	0	нулевой класс
	40	4-20 мА (0,4%)
	27	изолирован, один
	500	сплав Kanthal APM
		мм
		мм



01.08-021 Ё 0 40 - Ё 13 - 20 Ё 630, 27 2		
		кабельный ТП нихросил-нисил
	01.08	с приварным штуце- ром
()	0	штатный
	21	IP66
()	0	нулевой класс
	40	4-20 мА
	13	один, изолирован
	20	сталь 10X17H13M2T
	630	мм
	160	мм
	27 2	мм



01.16 -020 Ё 2 - Ё 10 - 20 Ё 1000/630		
		кабельный ТП хромель-копель
	01.16	угловой без монтаж- ных элементов
()	0	штатный
	20	IP55
()	2	второй
	10	аналоговый
	20	один, изолирован
	1000	Сталь 12X18H10T
	630	мм
		мм
		мм