

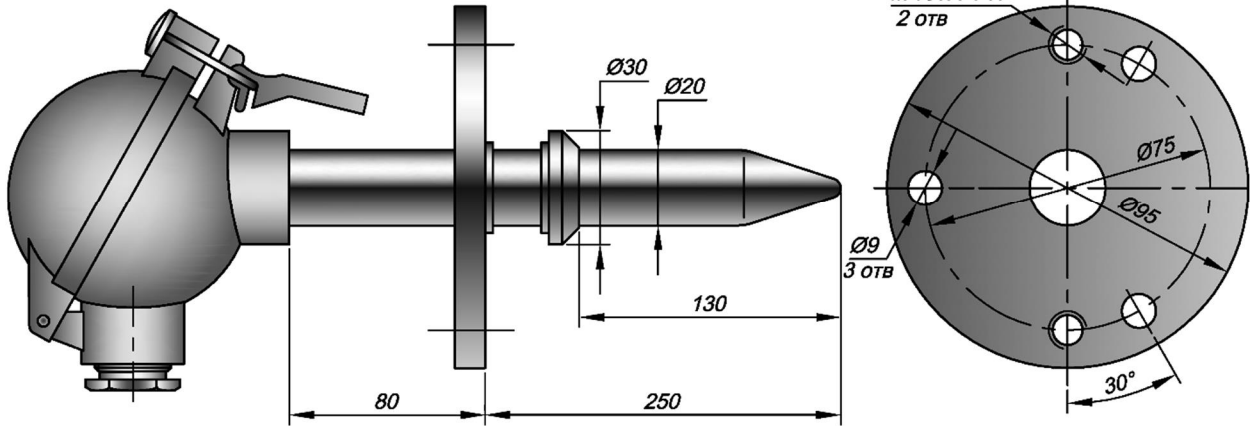
01.17

( )  
**PROFIBUS-PA, FOUNDATION Fieldbus.**

4-20  
**HART,**

16, 23, 28.

0ExialICT6 X 1ExdIICT6 30852.10-2002.



	20	10	II	-40 <sup>o</sup> +200	2	4

			<b>N2</b>		
52931					
MSK-64	<b>9</b>			70	
15150	<b>2.</b>				
				-60..+120°	
				-60..+85°	Ex
				-55..+85°	
			<b>3090-2007</b>	20	250
			<b>8.338-2001</b>	250	
			<b>2026-2013</b>		
			0,63	10	

	II	0,95	16 000	2	4
					2

4-20

26.011

HART,

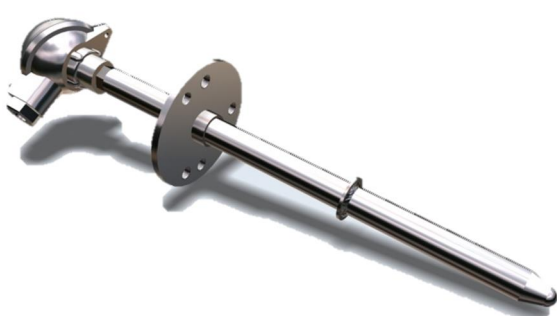
4-20	40	±0,4% @ <sub>n</sub> *	±1,5°	4-20 +HART	25	±0,25% @ <sub>n</sub>	±0,9° ;
	50	±0,5% @ <sub>n</sub>	±2,0°		40	±0,4% @ <sub>n</sub>	±1,2° ;
	70	±0,7% @ <sub>n</sub>	±2,5°		50	±0,5% @ <sub>n</sub>	±1,7° ;
	80	±0,8% @ <sub>n</sub>	±2,5°		80	±0,8% @ <sub>n</sub>	±2,5°
	100	±1% @ <sub>n</sub>	±2,5°				

\* - tn

%.

		01.17	i	0	20	i	1		i			i	10	i	20	i	L	/	ℓ	i	
1	2	3		4	5		6	7		8	9		10		11		12		13		14

Поле	Наименование	Код	Описание		
1	Тип датчика	<b>КТХА, КТХК, КТНН,</b> <i>Не заполнено</i>	кабельная термopapa с НСХ по ГОСТ Р 8.585-2001		
2	Вид взрывозащиты	<b>Exi</b>	электрооборудование общего назначения		
		<b>Exd</b>	0ExialICT6 X, искробезопасная цепь по ГОСТ 30852.10-2002		
			1ExdIICT6, взрывонепроницаемая оболочка по ГОСТ 30852.1-2002		
3	Модификация	<b>01.17</b>			
4	Кабельный ввод	<b>0</b>	штатный кабельный ввод клеммной головки		
		<b>A-Z</b>	Специализированный кабельный ввод (см. таблицу 3 стр.1-13)		
5	Узел коммутации датчика (см. таблицу «Варианты модификаций» стр. 1-10)	<b>15; 17</b>	алюминиевая головка	IP66/IP68	<b>1ExdIICT6 / 0ExialICT6 X</b> общего назначения
		<b>20; 22</b>	алюминиевая головка	IP65	
		<b>21; 23; 24; 25; 26; 28; 29</b>	алюминиевая головка	IP66	<b>0ExialICT6 X</b> или общ. назнач.
6	Условное обозначение класса датчика	<b>k1; k2</b>	Подробнее см. таблицу 5 стр 2-9		
7	Выходной сигнал, условное обозначение точности измерительного преобразователя, см. табл. 5 на стр. 2-10	<i>Не заполнено</i>	аналоговый сигнал (mV) в соответствии с НСХ		
		<b>T40</b>	4-20 мА	для k0	
		<b>T50; T70</b>		для k1	
		<b>T80; T100</b>	для k2		
		<b>H40</b>	4-20 мА +HART	для k0	
<b>H25; H50</b>	для k1				
<b>H80</b>	для k2				
8	Исполнение рабочего спая датчика	<b>H</b>	неизолированный спай, только общего назначения		
		<b>И</b>	изолированный спай		
9	Количество пар термоэлектродов	<i>Не заполнено</i>	1 пара термоэлектродов		
10	Материал защитной арматуры	<b>C10</b>	сталь 12X18H10T		
11	Наружный диаметр	<b>20;</b>	размер в мм по выбору Заказчика		
12	Монтажная длина	<b>100÷500</b>	монтажная длина L до рабочего конца в мм		
13	Размер ℓ от фланца до головки	<i>Не заполнено</i>	если 80 мм		
		<b>30÷500</b>	указать размер в мм, если 80 мм не подходит		
14	Дополнительная информация		Заполняется при необходимости, например для идентификации фланца		

	<b>01.17-020 - 2 - - 10 - 20 - 250</b>	
		кабельный ТП
		хромель-копель
		Общего назначения
	<b>01.17</b>	
	<b>0</b>	штатный
	<b>20</b>	с защелкой, IP65
	<b>2</b>	второй класс аналоговый неизолированный
	<b>10</b>	сталь 12X18H10T
	<b>20</b>	мм
<b>250</b>	мм	
	80 мм	