

02.06

3

(180 /)

0ExialICT6 X

30852.10-2002.

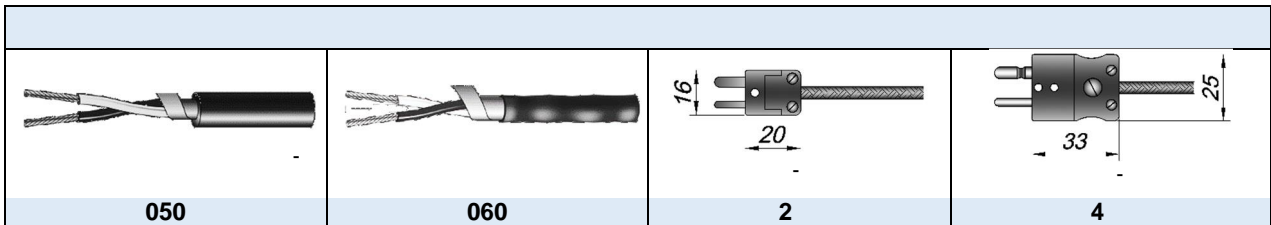
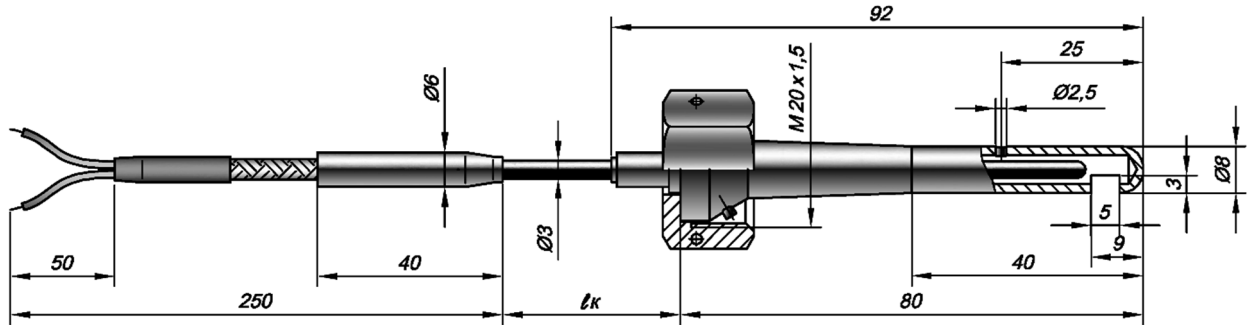
« »

4-20

()
PROFIBUS-PA, FOUNDATION Fieldbus,

HART,

(. 12-4).



		()	
		()	
52931	V3		
()	6,3		
MSK-64	9		70
15150	2.	-60..+120°	
	:	-60..+85 °	Ex
	-	3090-2007	
τ	1,5		2

	13, 45	II	-2006 +900	2	4
	45	III	-2006 +1000	1	2
		IV	- 2006 + 1150		
	45	II	-2006 +1000	2	4
		III	-2006 +1100	1	2
		IV	- 2006 + 1250		

II	0,95	16 000	2	4	2
III	0,95	8 000	1	2	1
IV					

		02.06	<i>i</i>	0	50	<i>i</i>	1	<i>i</i>			<i>i</i>	45	<i>i</i>	8	<i>i</i>	L	/	к	/	л	-	
1	2	3		4	5		6		7	8		9		10		11		12		13		14

Поле	Наименование поля	Код	Описание
1	Тип датчика	КТХА, КТНН	кабельная термopapa с НСХ по ГОСТ Р 8.585-2001
2	Вид взрывозащиты	Не заполнено Exi	электрооборудование общего назначения 0ExialICT6 X , искробезопасная цепь по ГОСТ 30852.10-2002
3	Модификация	02.06	
4	Узел коммутации	0	Свободные концы 50мм
		2	Вилка мини-разъема
		4	Вилка стандарт-разъема
5	Вариант исполнения проводов (см. таблицу «Варианты модификаций» стр. 1-14)	50	Многожильный провод, изоляция Силикон / Экран / Силикон – экран провода изолирован от корпуса датчика и не имеет вывода
		60	Многожильный провод, изоляция Фторопласт / Экран / Фторопласт – экран провода изолирован от корпуса датчика и не имеет вывода
6	Условное обозначение класса датчика	к1; к2	Подробнее см. таблицу 5 стр 2-9
7	Исполнение рабочего спая	Н	неизолированный спай
		И	изолированный спай
8	Количество пар термоэлектродов	Не заполнено	1 пара термоэлектродов
9	Материал защитного чехла	С13 T45	Сталь 10X17H13M2T Сплав ХН45Ю
10	Наружный диаметр	6, 8	размер в мм по выбору Заказчика
11	Монтажная длина L	60±100	мм
12	Длина кабельной части л_к	500±10 000	мм
13	Длина удлиняющего провода л	Не указана	250 мм
		250±10 000	указать размер в мм 320, 500, 1000, 2000 3150 и более
14	Дополнительная информация		Заполняется при необходимости

<p>02.06-060 Ё 1 - Ё 45 - 8 - 80/2000</p>	Вид изделия	КТ	кабельный ТП
	НСХ	ХА	хромель-алюмель
Взрывозащита	-		Общего назначения
Модификация	02.06		
Узел коммутации	0		Свободные концы
Вид провода	60		Фторопласт / Экран / фторопласт
Класс допуска	к1		первый класс
Вид спая	И		Изолированный
Материал рабочей части	T45		сплав ХН45Ю
Диаметр оболочки	8		мм
Длина монтажная	80		мм
Длина кабельной части	2000		мм
Длина провода	250		мм
<p>02.06-060 - 1 - - 13 - 6 - 100/5000</p>	Вид изделия	КТ	кабельный ТП
	НСХ	ХА	хромель-алюмель
Взрывозащита	-		Общего назначения
Модификация	02.06		
Узел коммутации	0		Свободные концы
Вид провода	60		Фторопласт / Экран / фторопласт
Класс допуска	к1		первый класс
Вид спая	Н		Неизолированный
Материал рабочей части	С13		Сталь 10X17H13M2T
Диаметр оболочки	6		мм
Длина монтажная	100		мм
Длина кабельной части	5000		мм
Длина провода	250		мм