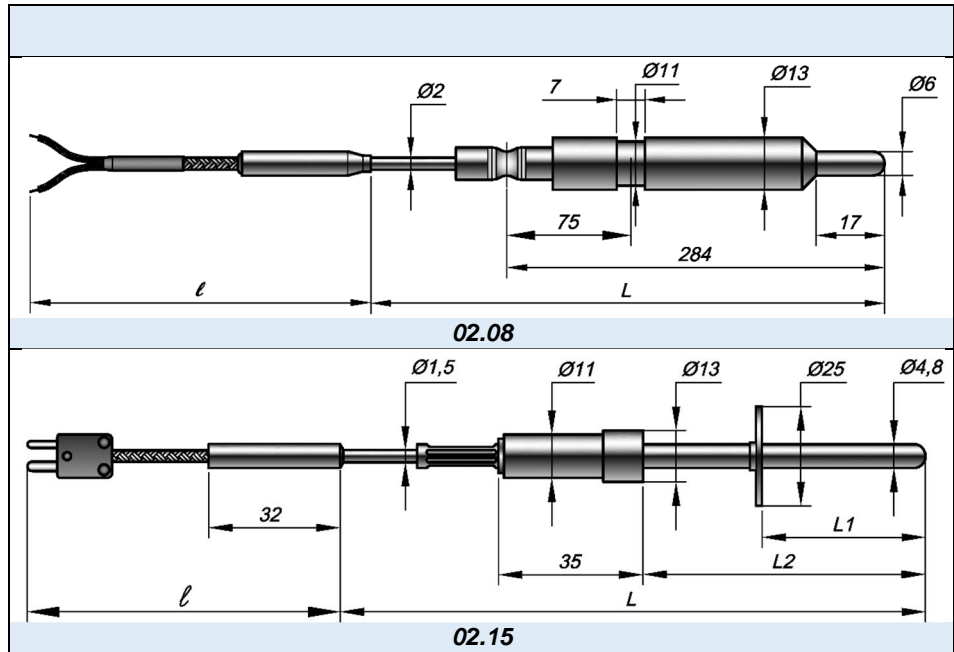
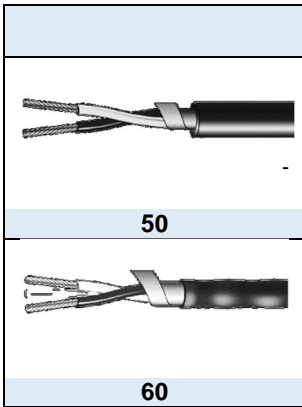


02.08, 02.15

02.08	-	02.15
2 3 (310)	AISI	02.15
250	-	1,5
02.15,	-	120
«	-	02.15
	66040, 133923, 161297.	



52931	V3	
MSK-64	9	70
()	0,1	
15150	2.	: -60..+120°
τ _{0,63}	02.08	- 5 - 8
	02.15	- 2 - 1.5

	-			
	02.08	10	IV	-40̄ +1100
	02.15			- 40̄ +1000

1	02.15	0	60	1		10	4,5	L	ℓ	-	L1	L2
2	3	4	5	6	7	8	9	10	11	12	13	

Поле	Наименование поля	Код	Описание	
1	Тип датчика	КТХА, КТНН	кабельная термопара с НСХ по ГОСТ Р 8.585-2001	
2	Модификация	02.08		
		02.15		
3	Узел коммутации	0	Свободные концы 50мм	IP65 общего назначения
		2	Вилка мини-разъема	IP40 общего назначения
		4	Вилка стандарт-разъема	IP40 общего назначения
4	Вариант исполнения проводов (см. таблицу «Варианты модификаций» стр. 1-14)	50	Многожильный провод, изоляция Силикон / Экран / Силикон – экран провода изолирован от корпуса датчика и не имеет вывода	
		60	Многожильный провод, изоляция Фторопласт / Экран / Фторопласт – экран провода изолирован от корпуса датчика и не имеет вывода	
5	Условное обозначение класса датчика	κ1; κ2	Подробнее см. таблицу 5 стр 2-9	
6	Исполнение рабочего спая	Н	неизолированный спай	
		И	изолированный спай	
7	Количество пар термоэлектродов	Не заполнено	1 пара термоэлектродов	
8	Материал наружной оболочки	С10	Сталь 12Х18Н10Т	
9	Наружный диаметр	4.5	для 02.15	
		13	для 02.08	
10	Монтажная длина L	500±2000	мм	
11	Длина ℓ удлиняющего провода	250±10 000	указать размер в мм 250, 320, 500, 1000, 2000 3150 и более	
12	Расстояние торца датчика до упорной плоскости L1	60±200	указать размер в мм	Только для 02.15
	Расстояние торца датчика до монтажного элемента L2	L1±250		

<p>02.08-050 - 1 - - 10 - 13 - 1300/1250</p>	Вид изделия	КТ	кабельный ТП
	НСХ	ХА	хромель-алюмель
	Взрывозащита	-	Общего назначения
	Модификация	02.08	
	Узел коммутации	0	Свободные концы
	Вид провода	60	Силикон / Экран / Силикон
	Класс допуска	κ1	первый класс
	Вид спая	Н	Неизолированный
	Материал рабочей части	С10	Сталь 12Х18Н10Т
	Диаметр оболочки	13	мм
Длина монтажная	1300	мм	
Длина провода	1250	мм	
<p>02.15-260 - 1 - - 10 - 4.5 - 1250/700-120/165</p>	Вид изделия	КТ	кабельный ТП
	НСХ	ХА	хромель-алюмель
	Взрывозащита	-	Общего назначения
	Модификация	02.15	
	Узел коммутации	2	вилка мини-разъема
	Вид провода	60	Фторопласт / Экран / фторопласт
	Класс допуска	κ1	первый класс
	Вид спая	Н	Неизолированный
	Материал рабочей части	С10	Сталь 12Х18Н10Т
	Диаметр оболочки	4,5	мм
Длина кабельной части	1250	мм	
Длина провода	700	мм	
Длина погружная	120	мм	
Длина монтажная	165	мм	