

02.10

0ExialICT6 X

30852.10-2002.

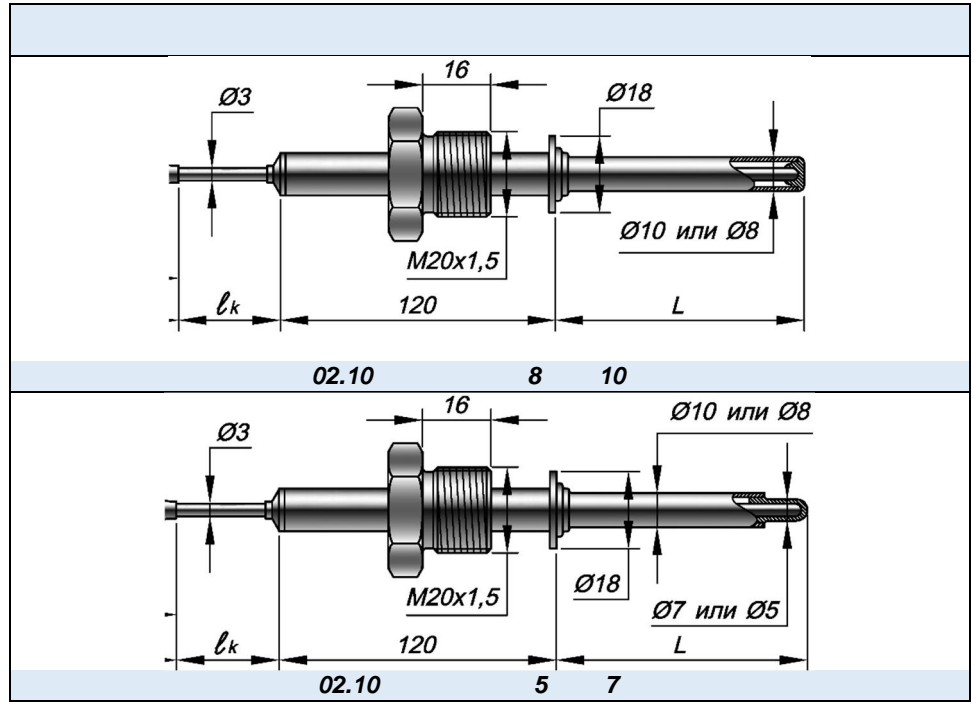
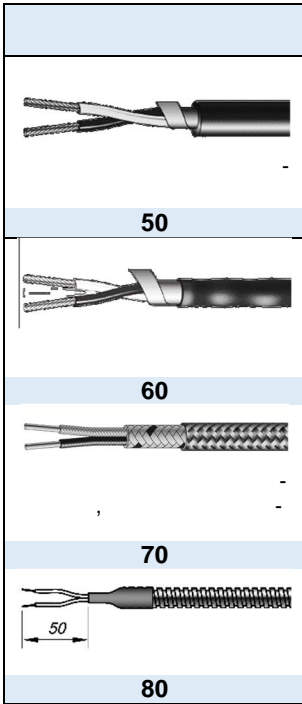
« »

4-20

HART,

PROFIBUS-PA, FOUNDATION Fieldbus,

(12-4).



		()	()
52931	V3		
()	6,3		
MSK-64	9		70
15150	2.	-60..+120°	Ex
		-60..+85 °	
	- 3090-2007 .		20 250
	- 8.338-2001 .		250

				°		
8; 10	10		I	-40õ +600	5	10
			II	-200õ +800	2	4
10	C13		I	-40õ +600	5	10
			II	-200õ +900	2	4
10	C13		I	-40õ +800	5	10
			II	-200õ +900	2	4
8 (10); 10	10, C13		I	-40õ +600	5	10
			II	-100õ +800	2	4
8 (10); 10	10, 13		II	-40õ +760	2	4

I	0,95	40 000	5	10	5
II	0,95	16 000	2	4	2

τ 0,63:

	d = 8	d = 10	d = 5	d = 7
	10	12	5	8
	6	8	3	5

1	02.10	i	0	50	i	1	i	10	i	10	i	L	/	ε _к	/	ε	-	
2	3	4	5	6	7	8	9	10	11	12	13	14						

Поле	Наименование поля	Код	Описание
1	Тип датчика	КТХА, КТНН, КТХК, КТЖК	кабельная термопара с НСХ по ГОСТ Р 8.585-2001
2	Вид взрывозащиты	Не заполнено Exi	электрооборудование общего назначения 0ExialICT6 X , искробезопасная цепь по ГОСТ 30852.10-2002
3	Модификация	02.10	
4	Узел коммутации	0	Свободные концы 50мм IP65 провод 50-69, 80 IP40 провод 70
5	Вариант исполнения проводов (см. таблицу «Варианты модификаций» стр. 1-14)	50 60 70 80	Многожильный провод, изоляция Silicon / Экран / Silicon Многожильный провод, изоляция Фторопласт / Экран / Фторопласт Многожильный провод, изоляция проводников и наружная оболочка из стеклонити / наружное армирование из гальванизированной стали Многожильный провод с фторопластовой изоляцией в металлорукаве.
6	Класс датчика	к0, к1; к2	Подробнее см. таблицу 5 стр 2-9»
7	Исполнение рабочего спая	Н И	неизолированный спай изолированный спай
8	Количество пар термоэлектродов	Не заполнено 2	1 пара термоэлектродов 2 пары термоэлектродов (2 спая)
9	Материал защитного чехла	С13 С10	Сталь 10Х17Н13М2Т сталь 12Х18Н10Т
10	Наружный диаметр	5, 7, 8, 10	размер в мм по выбору Заказчика
11	Монтажная длина L	100÷3150	размер в мм по выбору Заказчика
12	Длина ε _к каб. части	500÷30 000	размер в мм по выбору Заказчика
13	Длина ε удлиняющего провода	Не указана 250÷10 000	250 мм указать размер в мм 320, 500, 1000, 2000 3150 и более
14	Типоразмер штуцера	Не заполнено Указать размер резьбы	если штуцер с резьбой M20x1,5 или отсутствует для всех остальных случаев

<p>02.10-050 - 1 - - 10 - 10 - 320/3000</p>	Вид изделия	КТ	кабельный ТП
	НСХ	ХА	хромель-алюмель
	Взрывозащита	-	общего назначения
	Модификация	02.10	
	Узел коммутации	0	свободные концы
	Вид провода	50	силикон / экран / силикон
	Класс допуска	к1	первый класс
	Вид спая	И	изолированный
Материал рабочей части	С10	сталь 12Х18Н10Т	
Диаметр оболочки	10	мм	
Длина монтажная	320	мм	
Длина кабельной части	3000	мм	
Длина провода	250	мм	
<p>02.10-060 - 1 - - 13 - 5 - 250/10000/2000</p>	Вид изделия	КТ	кабельный ТП
	НСХ	ХК	хромель-копель
	Взрывозащита	-	общего назначения
	Модификация	02.10	
	Узел коммутации	0	свободные концы
	Вид провода	60	фторопласт/экран фторопласт
	Класс допуска	к1	первый класс
	Вид спая	Н	неизолированный
Материал рабочей части	С13	сталь 10Х17Н13М2Т	
Диаметр оболочки	5	10мм с утонением до 5 мм	
Длина монтажная	250	мм	
Длина кабельной части	10 000	мм	
Длина провода	2000	мм	