

300

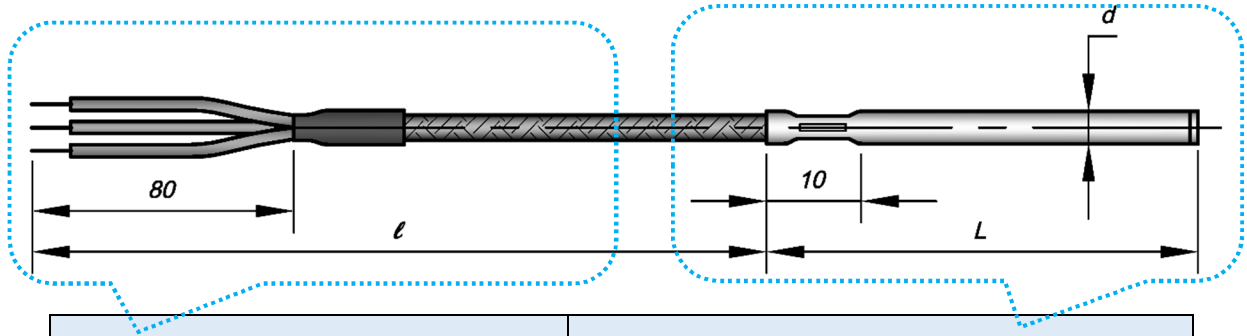
0ExialICT6 X.


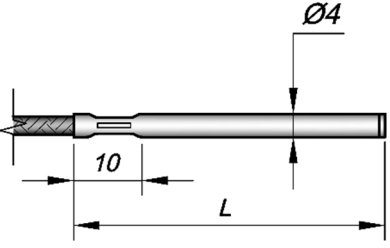

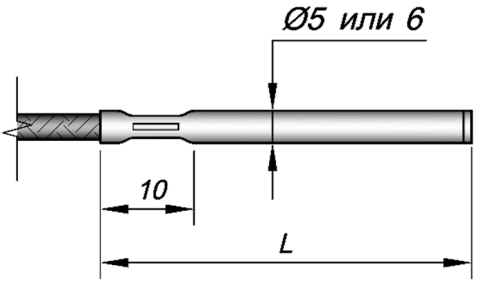
031 (

FOUNDATION Fieldbus,

4-20 ()

HART, PROFIBUS-PA, (. 12-1).



 <p>(4)</p> <p>060</p>	 <p>Ø4</p> <p>10</p> <p>L</p> <p>() 300</p>
 <p>(5 6)</p> <p>050</p>	 <p>Ø5 или 6</p> <p>10</p> <p>L</p> <p>() 300</p>

	2-	, (. 9 . 6-5)	
	3-		
	4-		
52931	V3		
MSK-64	9	70	
15150	2.	-60..+120°	
		-60..+85°	
	8. 461-2009		
	d=4	d=5	d=6
	8	12	16

	50, 60	II		. 50б +120	2	4
			B, C	. 50б +150		
	50, 60	I	, B,	. 50б +150	5	10
		II		. 50б +150		
	50	II	, B,	. 50б +180	2	4
	60	II	, B,	. 50б +200		
	70	II	, B,	. 50б +350		

I	0,95	40 000	5	10	5
II	0,95	16 000	2	4 (6)*	2

0,6

	Exi	300	0	60	Pt100	3	10	8	L	ℓ		
1	2	3	4	5	6	7	8	9	10	11	12	13

Поле	Наименование	Код	Описание
1	Тип датчика	ТСМТ ТСПТ	термометр сопротивления медный термометр сопротивления платиновый
2	Вид взрывозащиты	Не заполнено Exi	электрооборудование общего назначения 0ExialICT6 X , искробезопасная цепь по ГОСТ 30852.10-2002
3	Модификация	300	см. эскиз на стр. 6-32
4	Узел коммутации	0 2 4	свободные концы 50мм вилка мини-разъема вилка стандарт-разъема
5	Узел коммутации датчика (см. раздел «Варианты модификаций» стр. 1-15)	50 60	многожильный провод, изоляция: Силикон / Экран / Силикон – экран провода изолирован от корпуса датчика и не имеет вывода многожильный провод, изоляция: Фторопласт / Экран / Фторопласт – экран провода изолирован от корпуса датчика и не имеет вывода
6	НСХ	50М, 100М, 50П, 100П, Pt100, Pt500	НСХ в соответствии с ГОСТ 6651-2009
7	Класс допуска	AA, A, B, C	класс допуска по ГОСТ 6651-2009
8	Схема соединения	3, 4 2, 3, 4	3-х и 4-х проводная схема подключения для класса AA, A 2-х, 3-х, 4-х проводная схема подключения для класса B, C
9	Материал оболочки	C10	сталь 12Х18Н10Т
10	Наружный диаметр, мм	4 5 или 6	для провода модификации 60 (фторопластовая изоляция) для модификации провода 50 (изоляция из силиконовой резины)
11	Монтажная длина L, мм	60±160	
12	Длина удлинительного провода ℓ	100±30 000	указать размер в мм.: 500, 1000, 2000, 3150 и более.
13	Дополнительный параметр	Не заполнено	заполняется при необходимости.

	300-060-Pt100-B3-C10-4-100/5000		
			ТС платиновый общего назначения
		300	
		0	свободные концы
		60	фторопластовая оболочка, IP65
		Pt100	
		3	класс В, схема 3-х проводная
	10	сталь 12Х18Н10Т	
	4	мм	
	100	мм	
	5000	мм	
	L		