

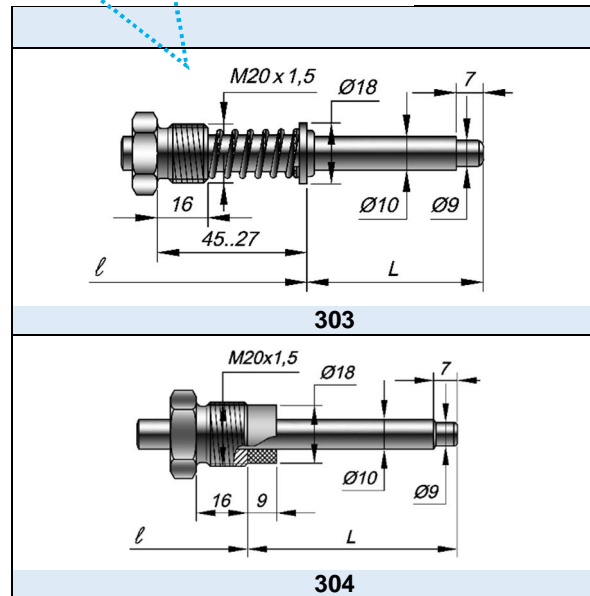
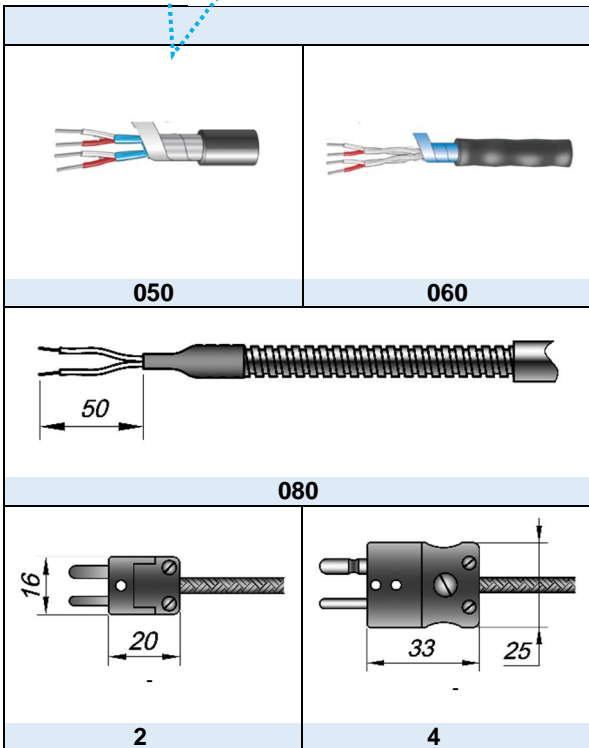
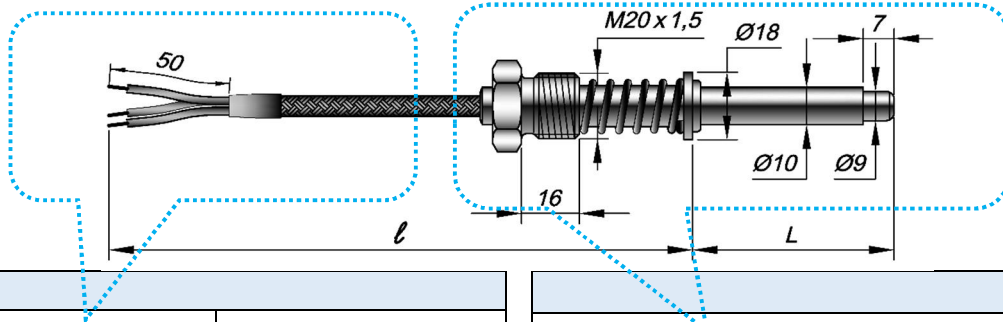
303, 304

0ExialICT6 X

30852.10-2002.

FOUNDATION Fieldbus, 4-20 ()

HART, PROFIBUS-PA, (. 12-1).



	3- 4-	
52931	V3	
MSK-64	9	70
15150	2.	-60..+120° -60..+85°
	8. 461-2009;	Ex
	16	10

10	10	II	A	. 506 +120	2	4
			B, C	. 506 +150	2	4
10	10	I	A, B,	. 506 +150	5	10
		II		. 506 +200	2	4

--	--	--	--	--

I	0,95	40 000	5	10	5
II	0,95	16 000	2	4 (6)*	2

0,6

	Exi	304	i	0	60	i	Pt100	i	3	i	10	i	8	i	L	/	ℓ	
1	2	3		4	5		6		7	8	9		10		11		12	13

Поле	Наименование	Код	Описание
1	Тип датчика	ТСМТ ТСПТ	Термометр сопротивления медный Термометр сопротивления платиновый
2	Вид взрывозащиты	Не заполнено Exi	электрооборудование общего назначения 0ExialICT6 X , искробезопасная цепь по ГОСТ 30852.10-2002
3	Модификация	303 304	С упорным кольцом и подпружиненным штуцером С фторопластовым подвижным кольцом и штуцером
4	Узел коммутации	0 2 4	свободные концы 50мм вилка мини-разъема вилка стандарт-разъема
5	Узел коммутации датчика (см. раздел «Варианты модификаций» стр. 1-15)	50 60	многожильный провод, изоляция Силикон / Экран / Силикон – экран провода изолирован от корпуса датчика и не имеет вывода многожильный провод, изоляция Фторопласт / Экран / Фторопласт – экран провода изолирован от корпуса датчика и не имеет вывода
6	НСХ	50М, 100М, 50П, 100П, Pt100, Pt500, Pt1000	НСХ в соответствии с ГОСТ 6651-2009
7	Класс допуска	А, В, С	Класс допуска по ГОСТ 6651-2009.
8	Схема соединения	3, 4	3-х и 4-х проводная схема подключения.
9	Материал оболочки	С10	сталь 12Х18Н10Т
10	Наружный диаметр, мм	10	Диаметр датчика 10мм с утонением до 9 мм на рабочем конце
11	Монтажная длина L, мм	60÷500	указать размер в мм
12	Длина удлинительного провода ℓ, мм	100÷30 000	указать размер в мм.: 500, 1000, 2000 3150 и более
13	Типоразмер штуцера	Не заполнено G1/2	По умолчанию штуцер М20х1,5 Необходимая резьба штуцера указывается в явном виде.

<p>Exi303-060Pt100 3 - 10 - 10 - 80/ 5000</p>		Exi	термометр сопротивления платиновый
		303	0ExialICT6 X
		060	фторопластовая оболочка, IP65
		Pt100	
		3	класс В, схема 3-х проводная аналоговый в соответствии с НСХ
		10	сталь 12Х18Н10Т
<p>Exi303-029Pt100 3 - 10 - 10 - 60/ 10</p>		Exi	термометр сопротивления платиновый
		303	0ExialICT6 X
		029	головка из алюминия, IP65
		Pt100	
		3	класс В, схема 3-х проводная аналоговый в соответствии с НСХ
		10	сталь 12Х18Н10Т
	10	10 / 9 мм	
	60	мм	
	100	мм	