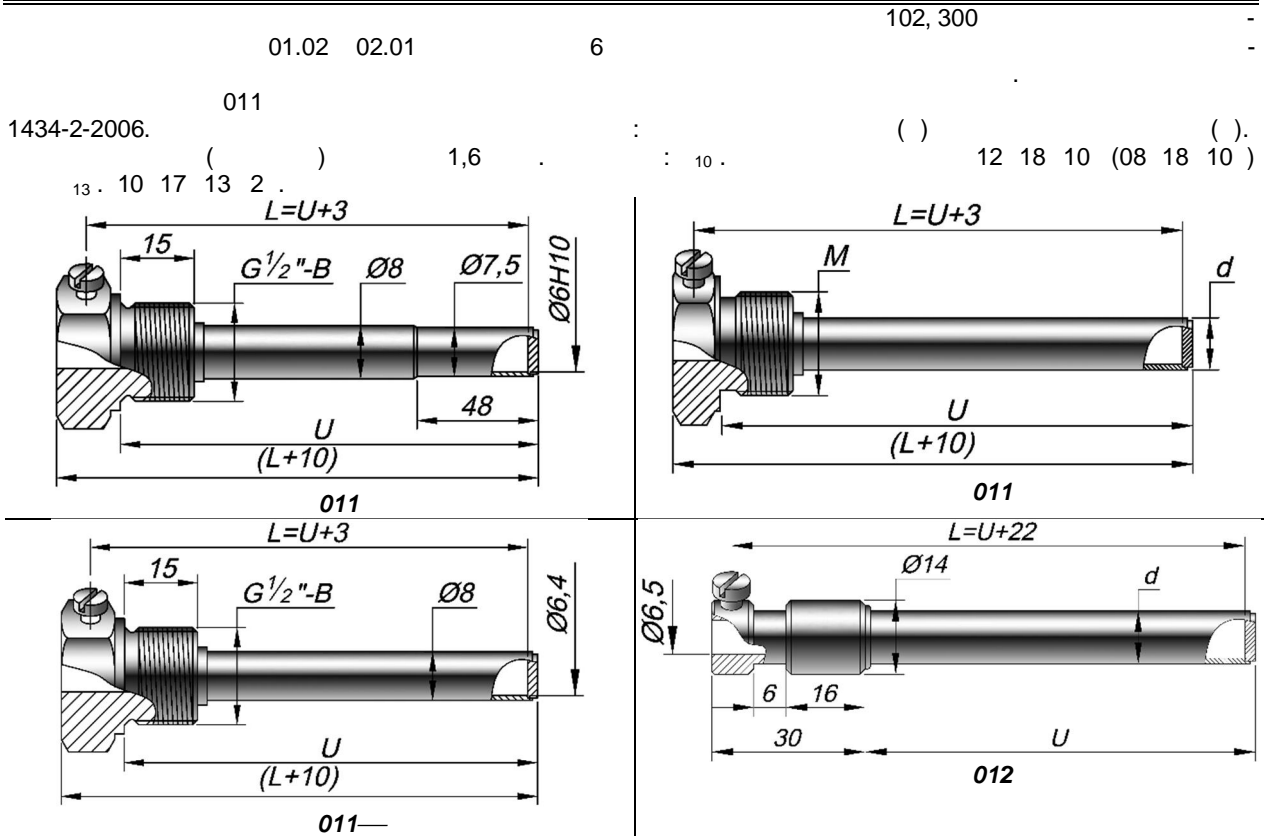


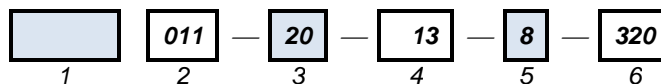
011; 012



011; 012

011- 011- 011 012	N, ()	D,	Max Ø	U,	
				80	320
011-	1,6 (16)	12 1,5; 16 1,5;	7,5	5,5	80
011-		20 1,5; G1/4; G3/8; G1/2;	8		
011		1/4#; 3/8#; 1/2+	10	6	320
012			10		

011; 012



1	2	3	4	5	6
1	-				
2		011 012	Сварная из трубы с монтажной резьбой Сварная из трубы под приварку		
3		14 16, 20; 27 G1/2; G3/4; K1/2; K3/4;	Диаметр бобышки под сварку для ЮНКЖ 012 M16x1,5; M20x1,5; M27x2 резьба трубная цилиндрическая ГОСТ 6357 резьба коническая дюймовая ГОСТ 6111		
4		10 13	12X18H10T; 10X17H13M2T		
5		7,5 8;10	размер в мм. Класс точности А по ГОСТ Р ЕН 1434-2-2006 размер в мм. Класс точности Б по ГОСТ Р ЕН 1434-2-2006		
6		U	Согласно ГОСТ Р ЕН 1434-2-2006 рекомендуется выбирать из ряда 85, 120, 210		

011 — 20 — C13 — 7.5 — 120 — 13 (10 17 13 2), 7.5, Класс точности А по ГОСТ Р ЕН 1434-2-2006, 120
 012 — 14 — C10 — 10 — 210 — 10, Класс точности Б по ГОСТ Р ЕН 1434-2-2006, 012, 210, 10 (12 18 10),