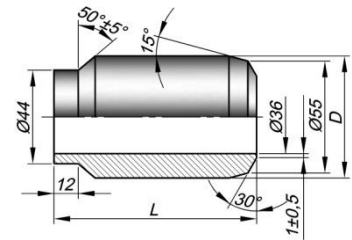
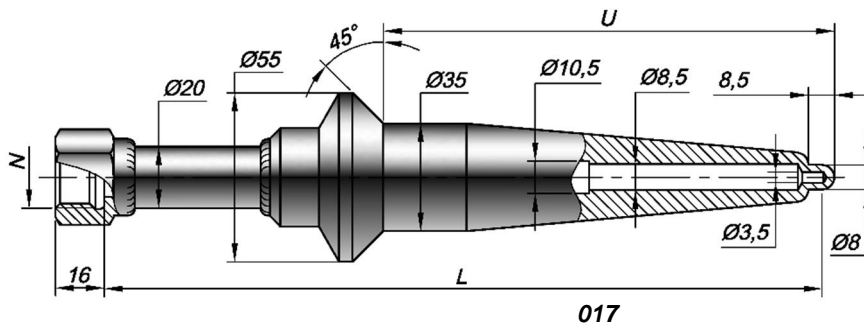
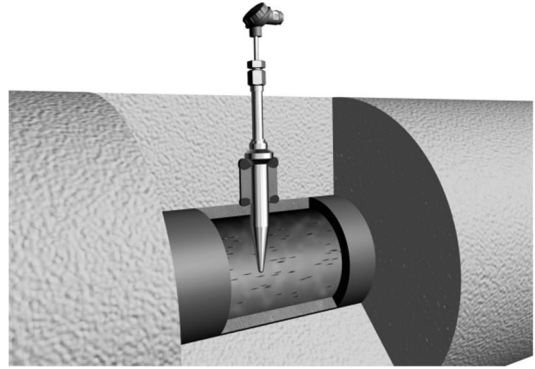


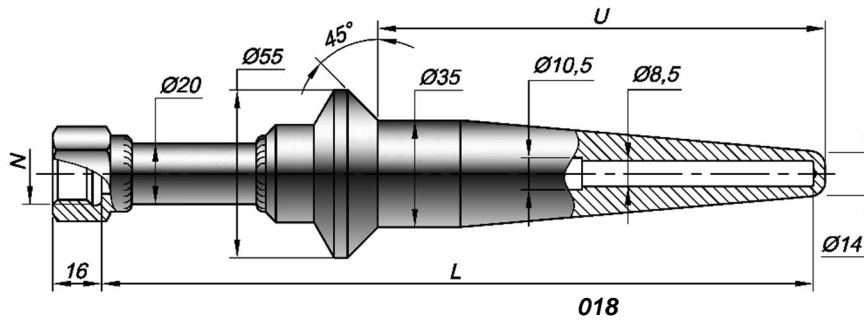
017;

018

12 18 10 , 12 1 10 .  
 1 «



034.5



017 018

( « » )

017, 018

i

1 ( .9-3)

	( N),	,	max Ø,	U,		L*,
017	80	35	3	100	320	320, 400, 500
018	80	35	8			

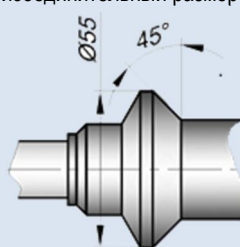
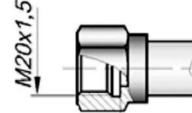
\*

:

017	<ul style="list-style-type: none"> <li>xx 01.03 <math>\varnothing=3</math></li> <li>031: xx 01.02</li> </ul>	038 $\varnothing=3$
018	<ul style="list-style-type: none"> <li>xx 01.10 <math>\varnothing=8</math></li> <li>101 <math>\varnothing=8</math></li> <li>103</li> <li>105</li> <li>031: xx 102</li> </ul>	038 $\varnothing n8$ , 106.

## 017, 018

1	017	55	4	800	G1/2	7	10	35	500	/	320
---	-----	----	---	-----	------	---	----	----	-----	---	-----

№ поля	Структура	Код поля	Расшифровка
1	Код предприятия-изготовителя	ЮНКЖ	
2	Номер модификации гильзы	017 018	Гильза цельноточеная, сварная с утонением до 3,5 мм Гильза цельноточеная, сварная
3	Присоединительный размер 	55	Диаметр посадочного места 55мм
4	Исполнение по виду уплотнения гильзы на объекте	A	исполнение А типовое
5	Номинальное давление	800	номинальное (усл.) давление в кгс/см <sup>2</sup>
6	Внутренняя резьба N под датчик 	G1/2; K1/2;	M20x1,5 – не указывается резьба трубная цилиндрическая ГОСТ 6357 резьба коническая дюймовая ГОСТ 6111 только для гильз под монтаж датчиков с неподвижным штуцером.
7	Исполнение по виду уплотнения датчика в гильзе	H	под подвижный штуцер (поле не заполняется) под неподвижный штуцер
8	Материал погружаемой части	C10 Смф	сталь 12Х18Н10Т; сталь 12Х1МФ
9	Наружный диаметр рабочей части	35	размер в мм.
10	Длина устанавливаемого датчика L	320, 400, 500	размер в мм.
11	Длина погружная U	100-320	размер в мм.

017—55. 800—C10—35—400/120— 10 (12 18 10 ), 018, 20 1,5  
400 , 120 . 35 ,

018—55. 800—G1/2—C10—35—500/320— 10 (12 18 10 ), 018, G1/2  
500 , 320 . 35 ,